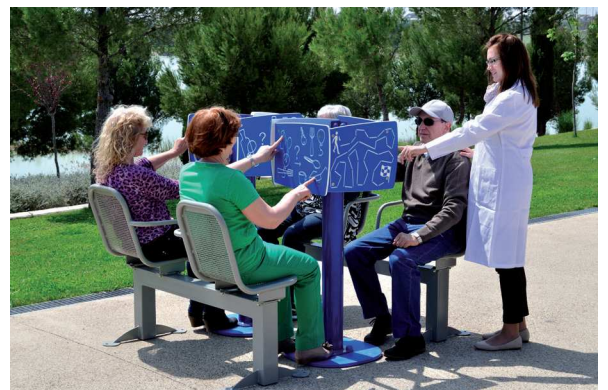




Intensidad
Intensity
Intensité



Informe médico disponible
Medical test report available
Dossier d'essai médical disponible





Parque de mayores Senior Playground Parc d'activité physique pour Seniors

ESP

PARQUE DE MAYORES

El envejecimiento es un proceso fisiológico que afecta a todos los sistemas de nuestro organismo y entre ellos, al aparato locomotor. Por esta razón, todas las personas sanas, y más aún las personas mayores, deberían tener una adecuada actividad física general y deportiva, muy eficaz para mantener el bienestar.

Nuestros mayores constituyen un sector de la población creciente. Pasan gran parte del día en las calles, paseando o cuidando de sus nietos mientras los padres trabajan. Tienen mucho tiempo, y pocas posibilidades de ocio al aire libre, especialmente gratuitas.

El Parque de Mayores es una propuesta de entretenimiento que contribuye a que los mayores lleven una vida saludable realizando ejercicio al aire libre mientras charlan o cuidan a los más pequeños.

Es un proyecto social que pretende mejorar su calidad de vida, y que, por su diseño modular, es una inversión al alcance de Administraciones Públicas y Centros Privados.

Se proponen unos **aparatos muy eficaces, de bajo impacto para prevenir lesiones**. Están diseñados para mantener y mejorar la amplitud particular de la mayoría de las articulaciones del cuerpo, la fuerza de las piernas, el equilibrio y la marcha. Esto, unido a su instalación al aire libre, permite, además de entretener, mejorar el bienestar físico, psíquico y social de la persona.

Los aparatos han sido desarrollados íntegramente por un médico rehabilitador y fisioterapeuta.

Todos los elementos están certificados en el cumplimiento de la **Norma EN16630:2015**, que establece los requisitos de seguridad y métodos de ensayo de los equipos fijos de entrenamiento físico instalados al aire libre.

Fabricado en polietileno de alta densidad, antigraffiti, libre de mantenimiento.

Mecanismos de acero inoxidable y polietileno. Partes metálicas en acero de alta calidad (acero inoxidable, galvanizado, cataphoresis, etc).

ENG

SENIOR PLAYGROUNDS

Aging is a physiological process that affects all systems of the body and among them the locomotor system. For this reason, all healthy people, and even more seniors, should do adequate physical activity and sport, which is very effective in maintaining wellness.

Our seniors are a growing segment of the population. They spend much of the day in the streets, walking or caring for grandchildren while parents work. They have plenty of time, and little chance of outdoor recreation, especially for free.

The Senior Playground is an entertainment proposal that helps seniors lead healthy lives by exercising outdoors while chatting or looking after children.

It is a project that aims at improving their quality of life and, thanks to its modular design, is an investment affordable to governments and private centers.

We propose **effective, low impact machines to avoid injury**. They are designed to maintain and improve the range of motion of most joints in the body, leg strength, balance and walking position. This, together with its outdoor installation, as well as being fun, improves the physical, mental and social well being of the individual.

The units have been fully developed by a rehabilitation doctor and a physiotherapist.

All units are certified in compliance with European Standard **EN16630:2015**, which sets the safety requirements and test methods of permanently installed outdoor fitness equipment.

Stainless steel and polyethylene mechanisms High quality steel parts (stainless steel, galvanized, cataphoresis, etc).

Manufactured with anti-graffiti, maintenance free HDPE.

FRA

PARC POUR SENIORS

Le vieillissement est un processus physiologique qui affecte tous les systèmes de notre organisme et en particulier l'appareil locomoteur. Pour cette raison, toutes les personnes saines et à plus forte raison les seniors devraient avoir une activité physique générale et sportive adéquate, essentielle pour maintenir le bien-être.

Nos seniors constituent une frange de la population en constant accroissement. Ils passent une grande partie de la journée dehors, promenant ou prenant soin de leurs petits enfants pendant que leurs parents sont au travail. Ils disposent de beaucoup de temps et de peu de possibilités de loisirs à l'air libre, particulièrement gratuits.

Le Parc d'activité physique pour Seniors est une proposition de distraction qui contribue à ce que les seniors aient une vie salubre en réalisant des exercices en plein air pendant qu'ils discutent ou prennent soin des plus petits.

C'est un projet social qui prétend améliorer leur qualité de vie et qui par sa conception modulaire représente un investissement à la portée des Administrations Publiques ou Centres privés.

Nous proposons des **appareils efficaces et à faible impact, pour prévenir des blessures**. Ils sont conçus pour maintenir et améliorer l'amplitude articulaire de la plupart des articulations du corps, de la force des jambes, de l'équilibre et de la marche. Ceci, allié à leur installation en plein air, permet en plus de la distraction une amélioration du bien-être physique, psychique et social de la personne.

Les appareils ont été développés de manière intégrale par un médecin rééducateur et physiothérapeute.

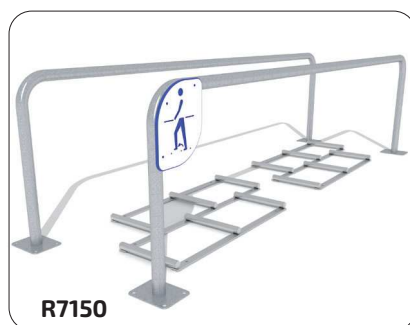
Tous les articles ont été certifiés conformes à la norme européenne **EN 16630: 2015**, qui spécifie les exigences de sécurité et méthodes d'essai des modules fixes d'entraînement physique de plein air en accès libre.

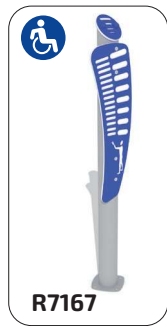
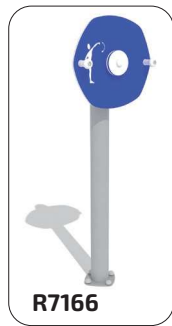
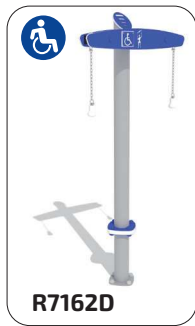
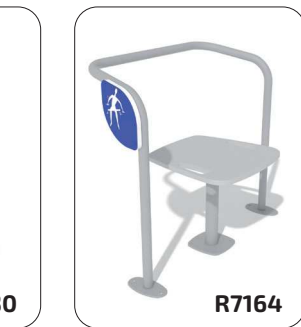
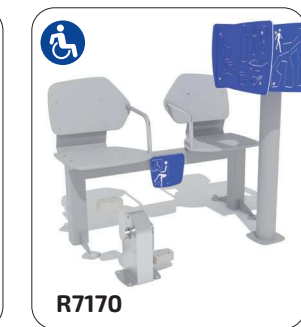
Fabriqué en polyéthylène de haute densité, antigraffiti et sans entretien. Les mécanismes sont réalisés en acier inoxydable et polyéthylène. Les parties métalliques sont en acier de haute qualité (acier inoxydable, acier galvanisé, cataphorèse, etc).





CIRCUITOS DEPORTIVOS / OUTDOOR SPORT CIRCUITS / CIRCUITS SPORTIFS
PARQUE DE **MAYORES** / **SENIOR** PLAYGROUND /
PARC D'ACTIVITÉ PHYSIQUE POUR **SENIORS**

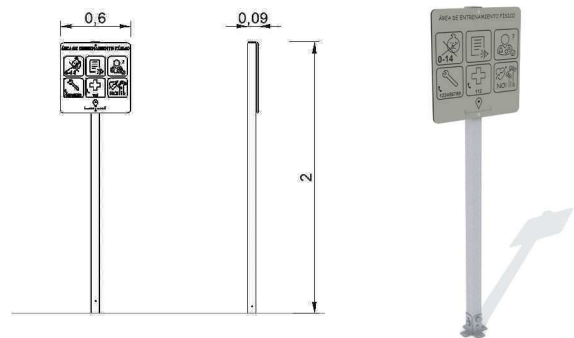






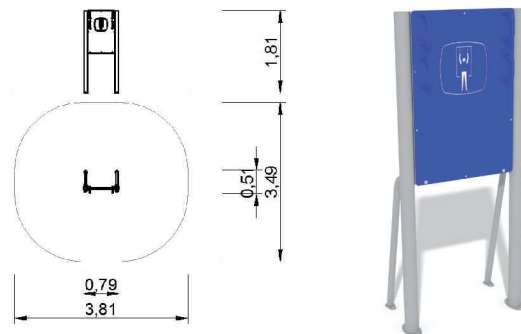
Cartel general
 General Sign
 Panneau d'information générale

R7999



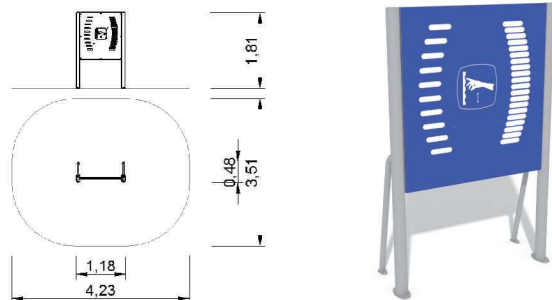
Módulo de espaldera
 Back stretching station
 Module dorsal

R7110



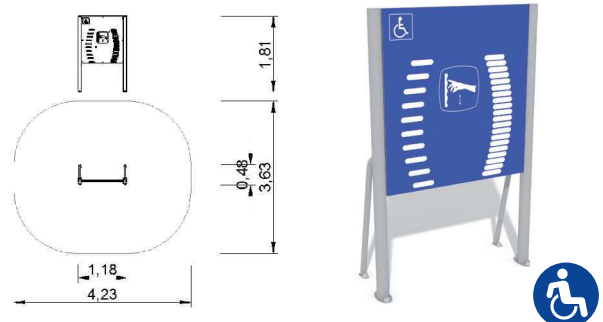
Mampara con escalerilla de hombro y dedos
 Shoulder and finger stairs station
 Panneau avec petit escalier pour épaule et doigts

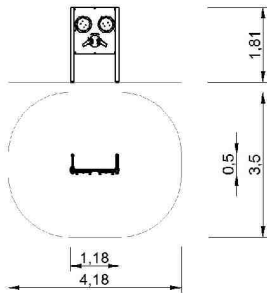
R7120



Mampara adaptada con escalerilla de hombro y dedos
 Inclusive station with shoulder and finger stairs
 Panneau avec petit escalier pour épaule et doigts. Accessible PMR

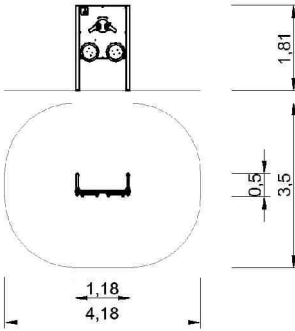
R7120D





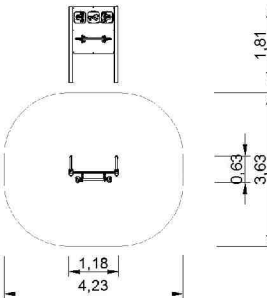
Mampara con laberintos
 Labyrinths station
 Panneau avec labyrinthes

R7122



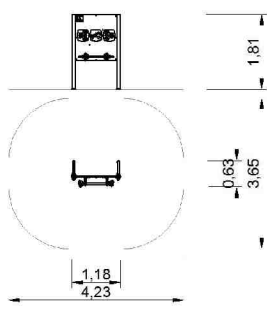
Mampara adaptada con laberintos
 Inclusive station with labyrinths
 Panneau avec labyrinthes. Accessible PMR

R7122D



Mampara con rodillo giratorio
 Turning roller station
 Panneau avec rouleau rotatif

R7125



Mampara adaptada con rodillo giratorio
 Inclusive station with turning roller
 Panneau avec rouleau rotatif. Accessible PMR

R7125D

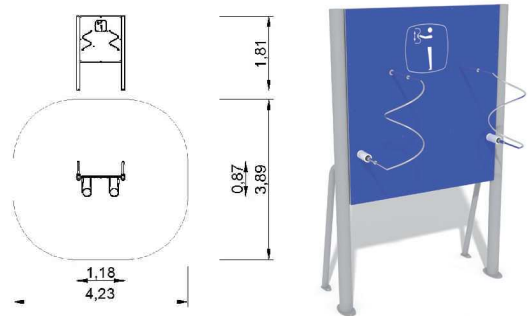




Mampara con doble hélice

Double helix for wrist work station
 Panneau avec double hélice

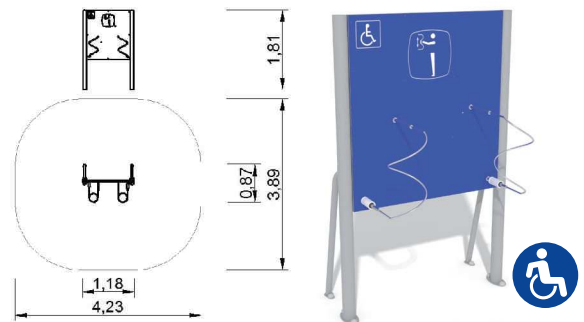
R7142



Mampara adaptada con doble hélice

Inclusive station with double helix for wrist work
 Panneau avec double hélice. Accessible PMR

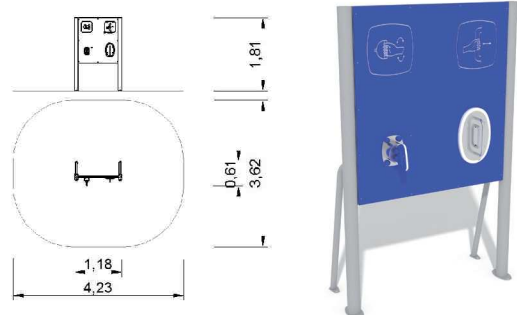
R7142D



Mampara con giro de muñeca y ejercicio de puños

Wrist turning and fist work station
 Panneau avec rotation du poignet et exercice des poings

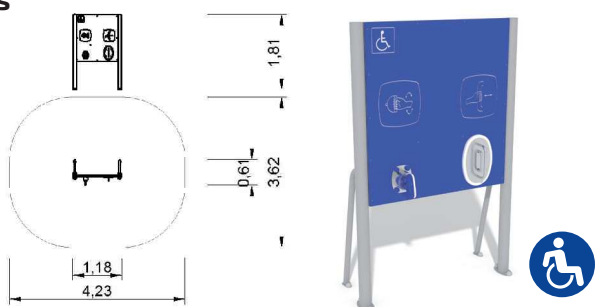
R7144

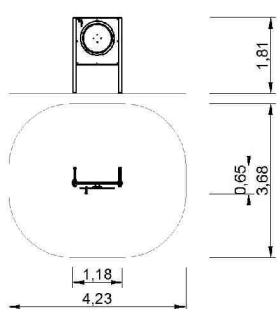
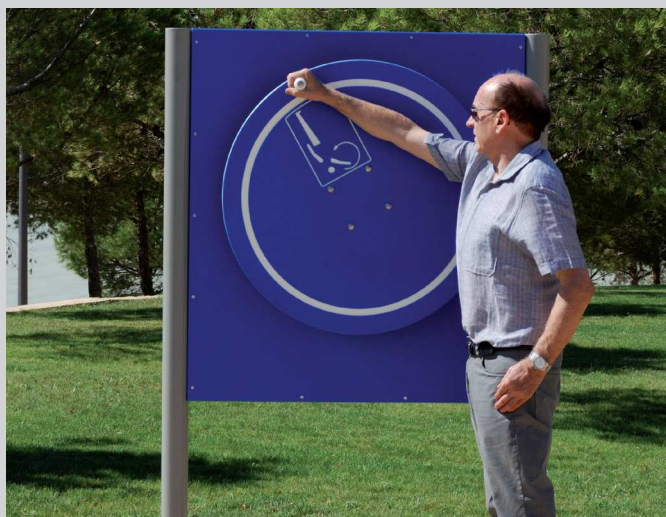


Mampara adaptada con giro de muñeca y ejercicio de puños

Inclusive station with wrist turning and fist work
 Panneau avec rotation du poignet et exercice des poings. Accessible PMR

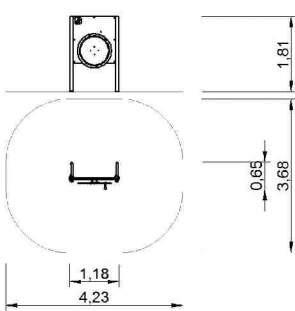
R7144D





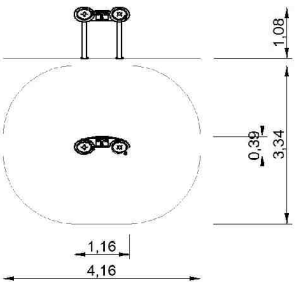
Mampara con rueda de hombro
 Shoulder wheel station
 Panneau avec roue d'épaule

R7145



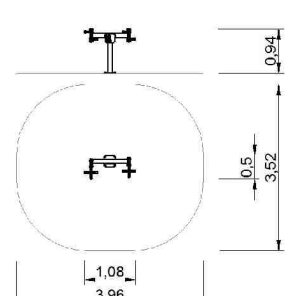
Mampara adaptada con rueda de hombro
 Inclusive station with shoulder wheel
 Panneau avec roue d'épaule. Accessible PMR

R7145D



Ruedas de brazos
 Tai chi spinners
 Roues pour les bras

R7155



Doble bicicleta de brazos adaptada
 Inclusive station with
 double hand bike
 Double bicyclette à bras. Accessible PMR

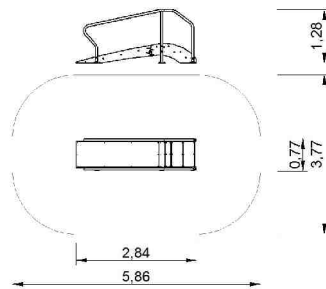
R7160D





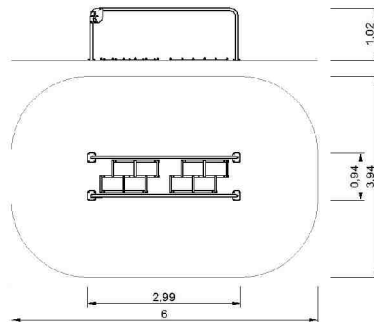
Pasarela con rampa y escaleras
 Walkway with ramp and stairs
 Passerelle avec rampe et escaliers

R7115



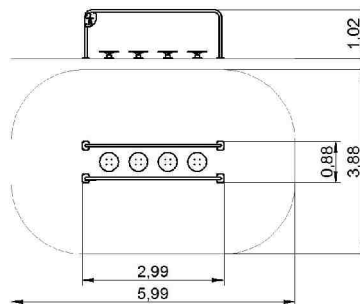
Paso de obstáculos
 Obstacle walkway
 Passage d'obstacles

R7150



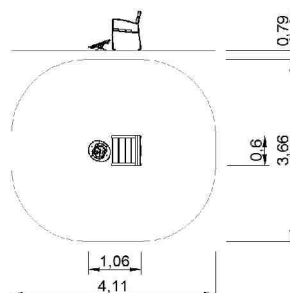
Paso de obstáculos móvil
 Moving obstacle walkway
 Passage d'obstacles mobiles

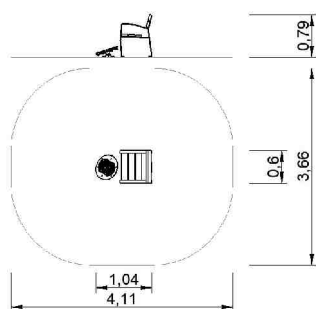
R7152



Sillón reciclado con circuito 1-7 psicomotriz
 Armchair with 1-7 psychomotor circuit
 Fauteuil avec circuit 1-7 psychomoteur

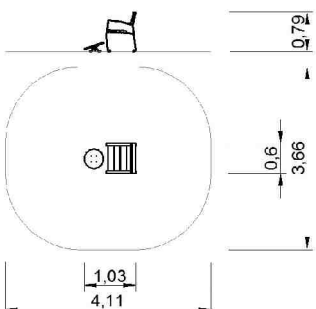
R7126SR





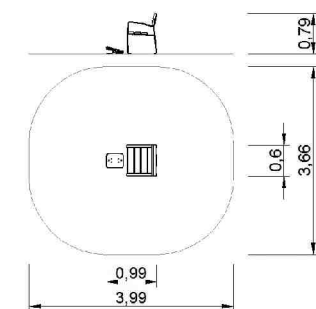
Sillón reciclado con laberinto psicomotriz
 Armchair with psychomotor labyrinth
 Fauteuil avec labyrinthe psychomoteur

R7127SR



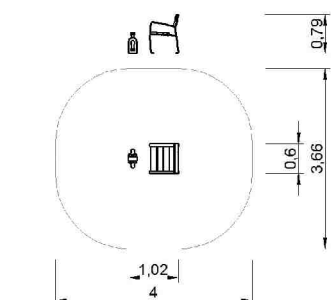
Sillón con plato de Böhler
 Armchair with böhler's ankle rotation platform
 Fauteuil avec disque Böhler

R7131SR



Sillón con tabla de Freeman
 Armchair with Freeman's board
 Fauteuil avec planche de Freeman

R7134SR



Sillón con bicicleta
 Recumbent bike
 Fauteuil avec pédale

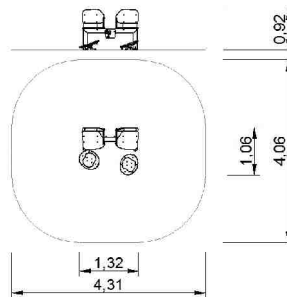
R7136SR





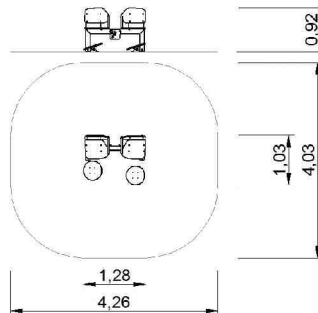
Banco con doble plato psicomotriz
 Bench with double psychomotor discs
 Banc avec double plateau psychomoteur

R7128



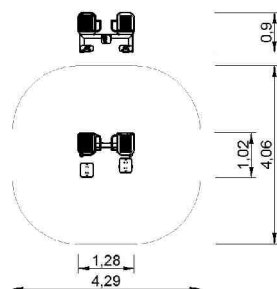
Banco con doble plato de böhler
 Bench with double böhler's
 ankle rotation platforms
 Banc avec double disque böhler

R7132



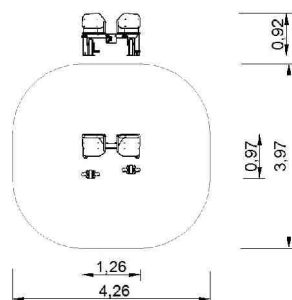
Banco con doble tabla de freeman
 Bench with double freeman's board
 Banc avec double planche de freeman

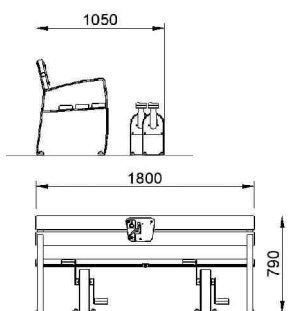
R7133



Banco doble con pedales
 Double recumbent bike
 Banc double avec pédales

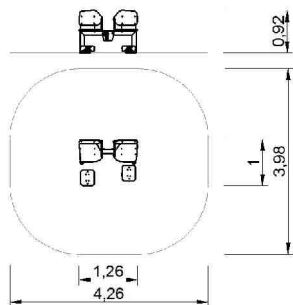
R7135





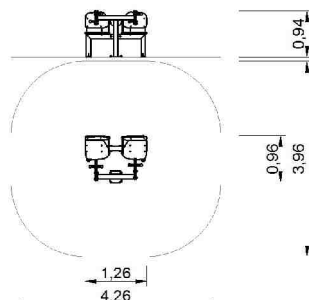
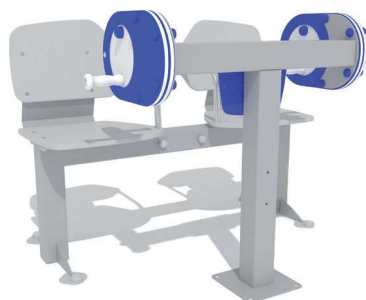
Banco de plástico reciclado con pedales
 Recycled plastic bench with pedals
 Banc en plastique recyclé avec pédales

R7136R



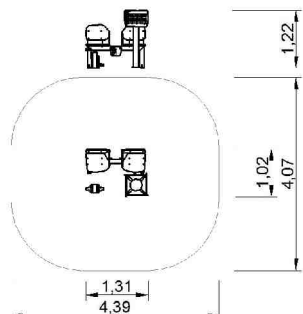
Banco con plato de Böhler y tabla Freeman
 Bench with Böhler's platform
 and Freeman's board
 Banc avec disque Böhler et planche Freeman

R7139



Banco con doble bicicleta de brazos
 Bench with double hand bike
 Banc avec double bicyclette à bras

R7160



Banco con pedales y Mentalcube I para Alzheimer
 Bench with bike and Mentalcube I for Alzheimer
 Banc avec pédale et Mentalcube I pour Alzheimer

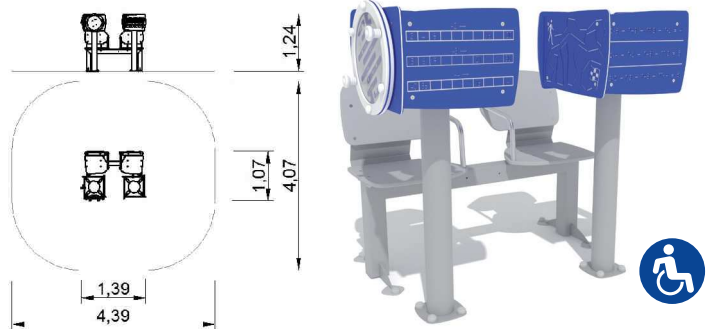
R7170





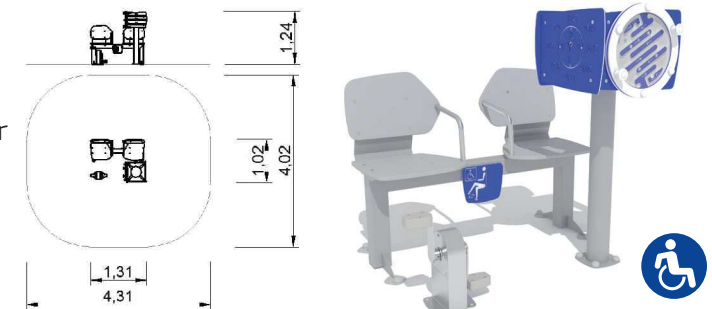
Banco con doble Mentalcube para Alzheimer
 Bench with double Mentalcube for Alzheimer
 Banc avec double Mentalcube pour Alzheimer

R7173



Banco con pedales y Mentalcube II para Alzheimer
 Bench with bike and Mentalcube II for Alzheimer
 Banc avec pédale et Mentalcube II pour Alzheimer

R7174



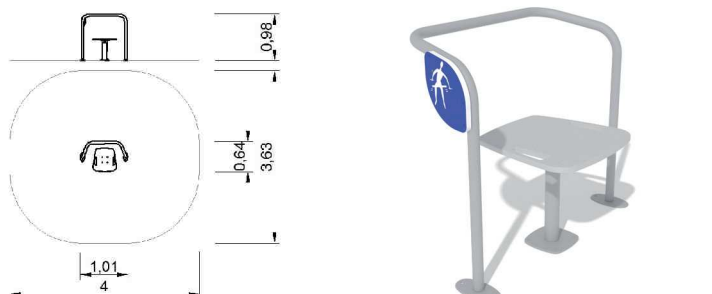
Doble giro de cintura
 Double waist turning station
 Double rotation de la ceinture

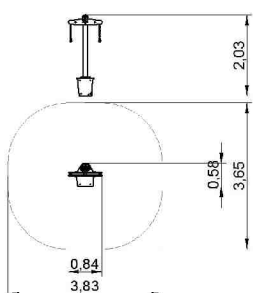
R7130



Asiento de equilibrio
 Balance seat
 Siège pour l'équilibre

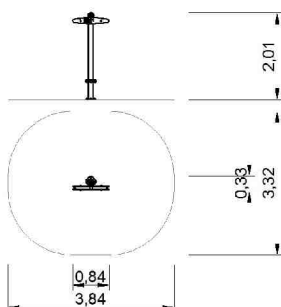
R7164





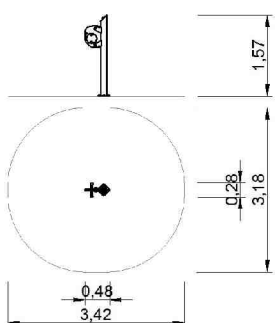
Autopasivo
 Self passive
 Autopassif

R7162



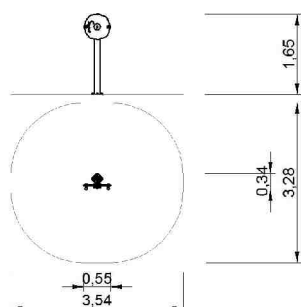
Autopasivo adaptado
 Inclusive station with self passive
 Autopassif. Accessible PMR

R7162D



Bicicleta de brazos
 Arm bike
 Bicyclette à bras

R7165



Rueda de hombro
 Shoulder wheel
 Roue d'épaule

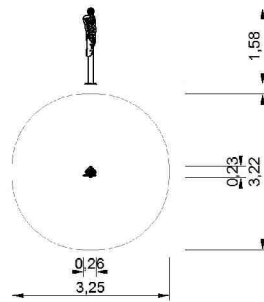
R7166





Escalera de hombro y dedos
 Finger and shoulder ladder
 Escalier pour épaule et doigts

R7167



Elevación de Brazos en Zigzag
 Zigzag Arm Lift
 Mouvement de Bras en Zigzag

R7168

